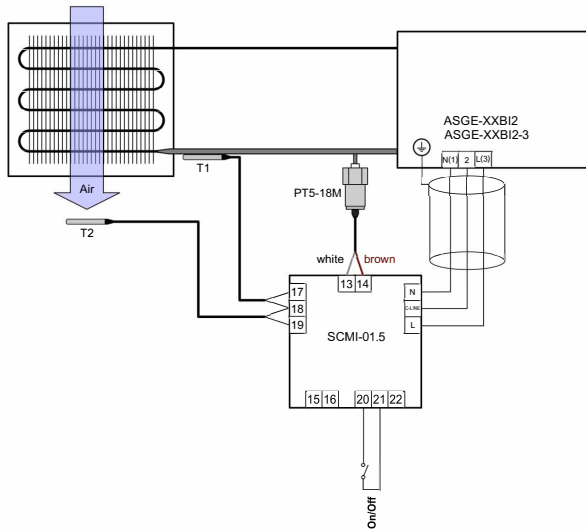


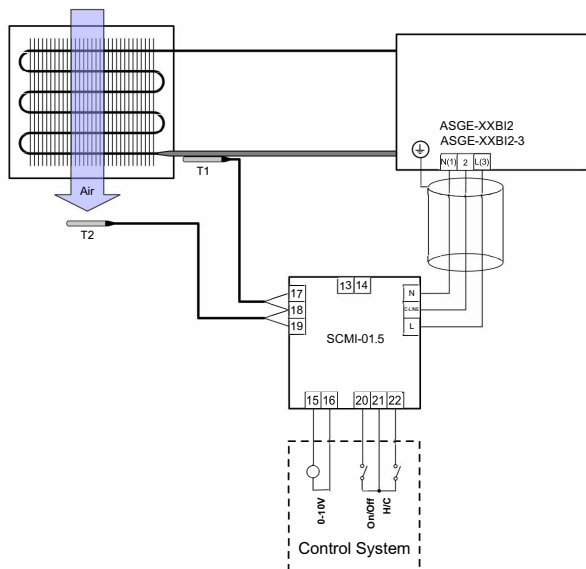
**Reg. PT**

Autonomous pressure (evaporation temperature) control mode / Režim autonomního řízení tlaku (odpařovací teploty)

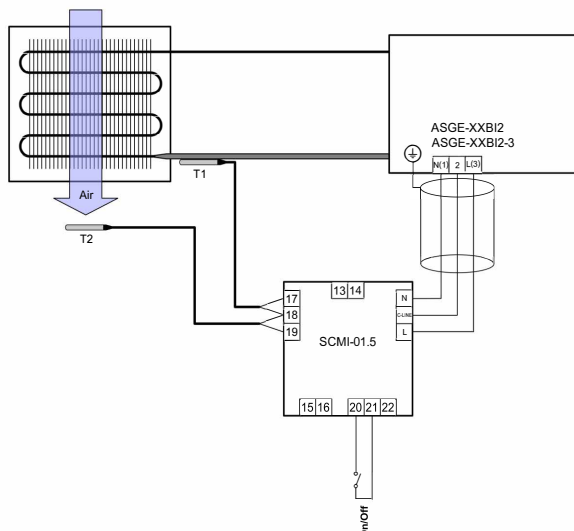
**Reg. U**

Slave mode - unit is controlled by an external voltage of 0-10V. Depending on the external voltage value, the module controls the outdoor unit compressor performance.

Režim podřízená jednotka U - jednotka řízená externím napětím 0 až 10V, podle jeho velikosti řídí modul výkon kompresoru venkovní jednotky

**Reg. T**

Autonomous temperature control mode / Režim autonomního řízení teploty



The target temperature depends on temperature sensor T2. Position of the temperature sensors can be placed in order to satisfy customer's demands.

Teploměr T2 hlídá požadovanou cílovou teplotu. Umístění čidla T2 závisí na uživateli, kde chce nastavenou teplotu udržovat.

### Reg. M

Slave mode - unit is controlled via MODBUS. Outdoor unit compressor performance is controlled by the SCMI-01.5 module according to the instructions received from an external device via a Modbus connected to the RS485 serial communication terminals.

Režim podřízená jednotka - jednotka řízena Modbusem. Výkon kompresoru venkovní jednotky je řízen modulem SCMI-01.5 podle pokynů přiváděných do modulu z externího zařízení po sběrnici Modbus připojené ke svorkám pro sériovou komunikaci RS485.

